



CANPLIFIER

AMPLIFICATORE PER
CELLE DI CARICO
LOAD CELL AMPLIFIER

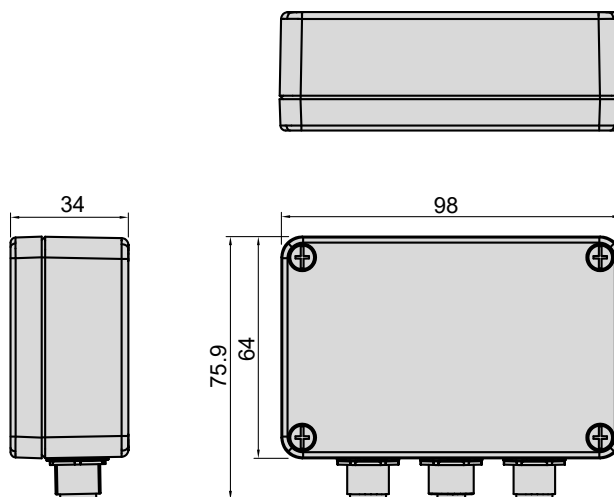


CANPLIFIER



Il dispositivo CANPLIFIER è un amplificatore di segnale ad alta precisione e guadagno per celle di carico ed estensimetri. Le applicazioni tipiche sono gru mobili, sollevatori, telehandler e piattaforme aeree. È a doppio canale ed è in grado di alimentare in parallelo fino a 4 celle per canale con diagnostica completa per applicazioni Safety. Grazie all'uscita CAN Bus è facilmente integrabile all'interno del sistema di controllo.

The device CANPLIFIER is a high precision and gain signal amplifier for load cells and strain gauges. Its typical applications are mobile cranes, loaders, telehandlers and aerial working platforms. It is dual channel and it is capable of driving in parallel up to 4 cells per channel with full diagnostic for Safety applications. Thanks to CAN Bus output it can be easily integrated in control system.



Codice ordinazione Purchase code	Descrizione Description	Pkg Q.ty
1094982	CANPLIFIER Dual-channel load cell amplifier	1

SPECIFICHE TECNICHE

Alimentazione	8 - 32V
Temperatura di funzionamento	-20°C + +80°C
Grado di protezione	IP65
Sensitività della cella supportata	Da 1mV/V a 135mV/V
Corrente di alimentazione cella	250mA max
Uscite	CAN Bus
Accuratezza di uscita	± 0,3%
Standards	Industriale EN 61000
Sicurezza	Doppio canale per ISO EN 13849 fino a PL d

TECHNICAL SPECIFICATIONS

Power Supply	8 - 32V
Operative temperature	-20°C + +80°C
Sealing degree	IP65
Load Cell Sensitivity supported	From 1mV/V to 135mV/V
Load Cell Supply Current	250mA max
Output	CAN Bus
Output accuracy	± 0,3%
Standards	EN 61000 for Industrial
Safety	Dual channel for ISO EN 13849 up to PL d